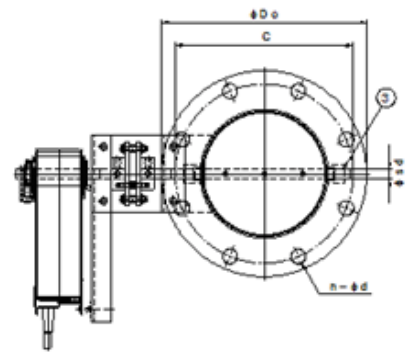
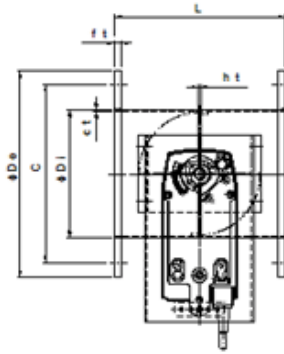


ダクトサイズ/モーター・ダンパー [SS・SUS] [軸受無] 耐熱200℃

[プラント用] [スプリングリターン] [静圧4.0kPa]

EHDHMRLF-□□□A EHS SS EHDHRMLF-□□□A EHU SUS

栄進空調株式会社



形式	φD1	φD0	C	n-φd	L	ft
EHDHMRLF- 75 EHS/EHU	73	175	135	4-15	200	9/10
EHDHMRLF-100 EHS/EHU	100	200	160	8-15	220	9/10
EHDHMRLF-125 EHS/EHU	125	225	185	8-15	220	9/10
EHDHMRLF-150 EHS/EHU	150	250	210	8-15	220	9/10
EHDHMRLF-175 EHS/EHU	175	275	235	8-15	220	9/10
EHDHMRLF-200 EHS/EHU	200	300	260	8-15	220	9/10
EHDHMRLF-225 EHS/EHU	225	325	285	8-15	300	9/10
EHDHMRLF-250 EHS/EHU	250	350	310	8-15	300	9/10
EHDHMRLF-300 EHS/EHU	300	400	360	12-15	300	12
EHDHMRLF-350 EHS/EHU	350	450	410	12-15	360	12
EHDHMRLF-400 EHS/EHU	400	500	460	12-15	400	12
EHDHMRLF-450 EHS/EHU	450	550	510	16-15	450	12
EHDHMRLF-500 EHS/EHU	500	600	560	16-15	500	12
EHDHMRLF-550 EHS/EHU	550	650	610	16-15	550	12
EHDHMRLF-600 EHS/EHU	600	700	660	20-15	600	12

■ モーター・ダンパー [ダクトサイズ] [プラント用]

- ♪ 電源 off 又は信号 off でスプリングにより全閉(全開)になります。
- ♪ ダンパー本体は鋼板製ダンパーです。
- ♪ 本体材質 : 鋼板 SS 仕上 : 錆止め+シルバー塗装
- ♪ 接続フランジ材質 : 鋼板 SS
- ♪ ステンレス製材質 : SUS-304 仕上 : 酸洗い
- ♪ 接続フランジ材質 : SUS-304
- ♪ 全閉リーク率 : 通常 1~3%
- ♪ フランジ/JIS-5K
- ♪ L寸法指定、ボルト穴指定可